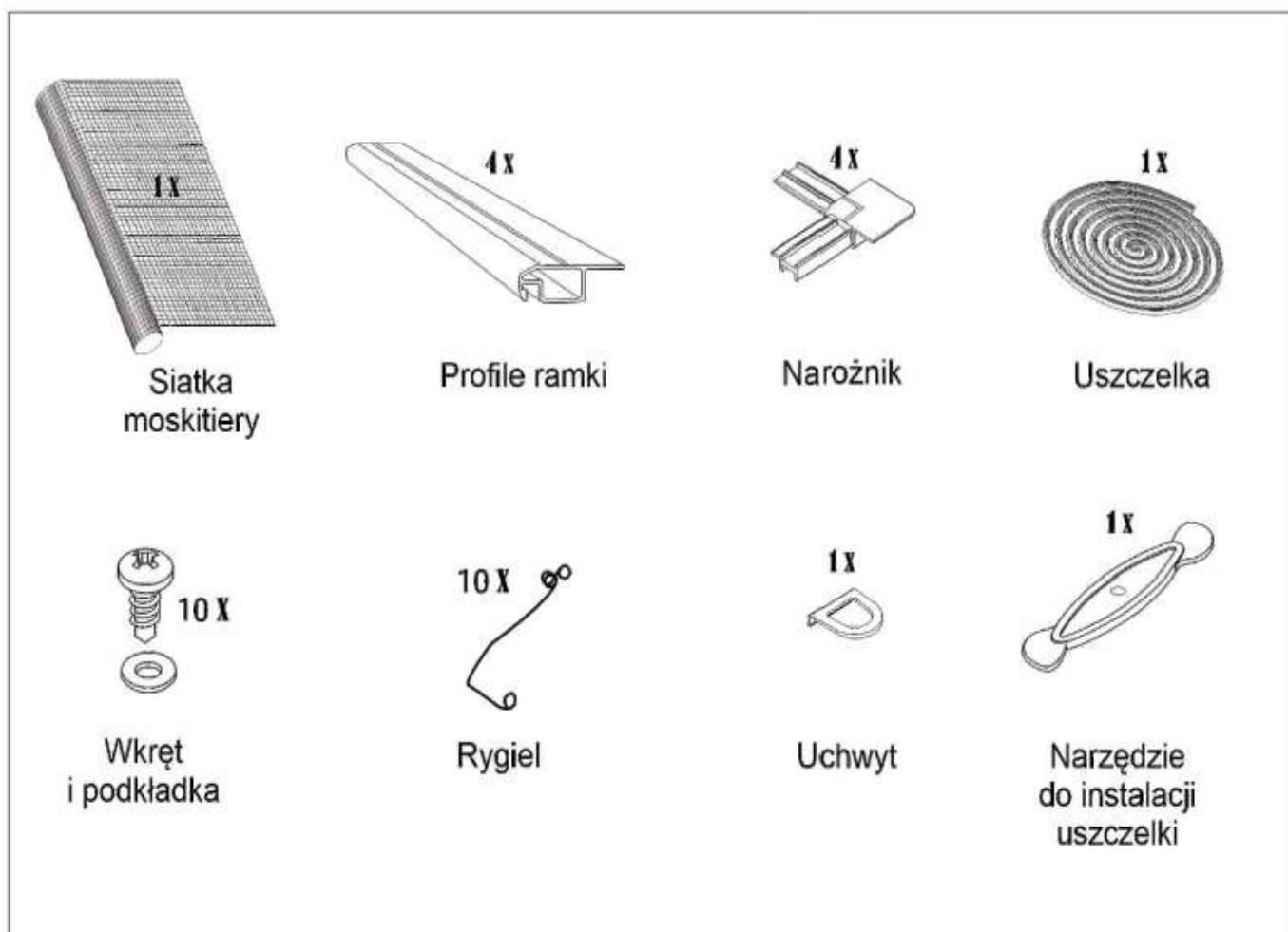


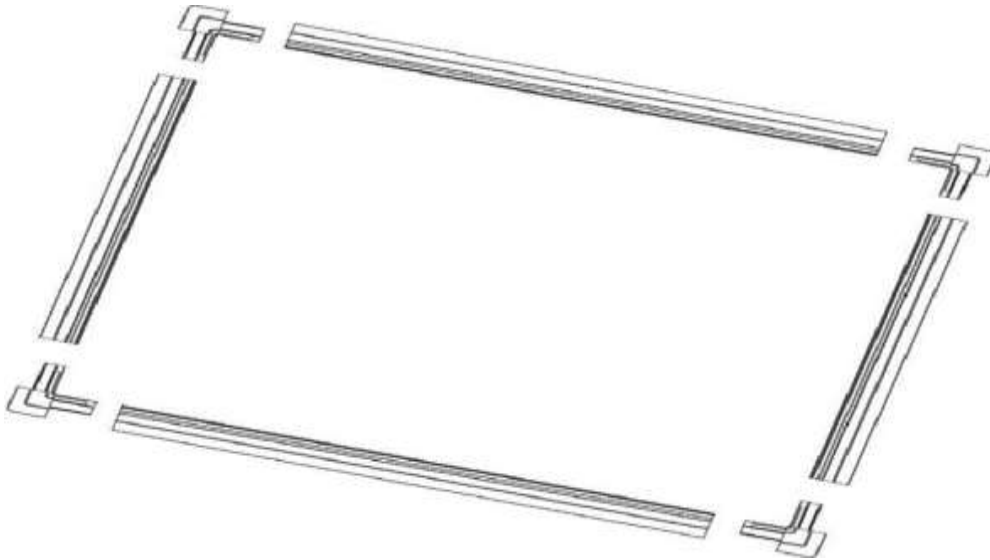
Instrukcja montażu moskitiery ramkowej do okna zwykłego

Zestaw montażowy zawiera:



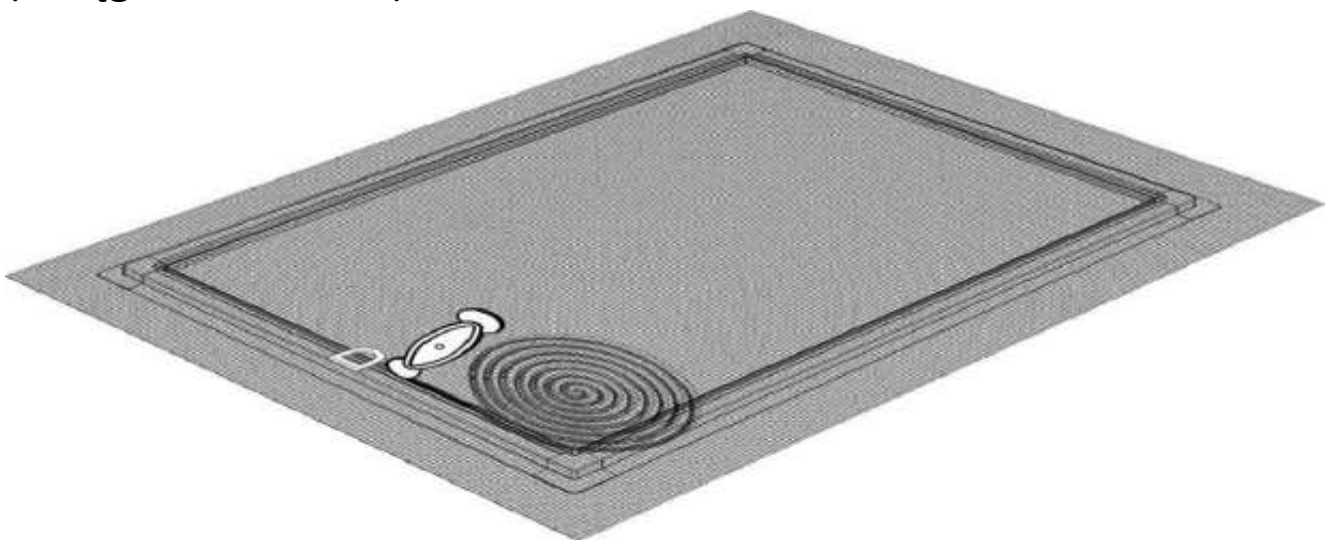
Krok pierwszy:

Złóż ramkę umieszczając narożniki w profilach aluminiowych



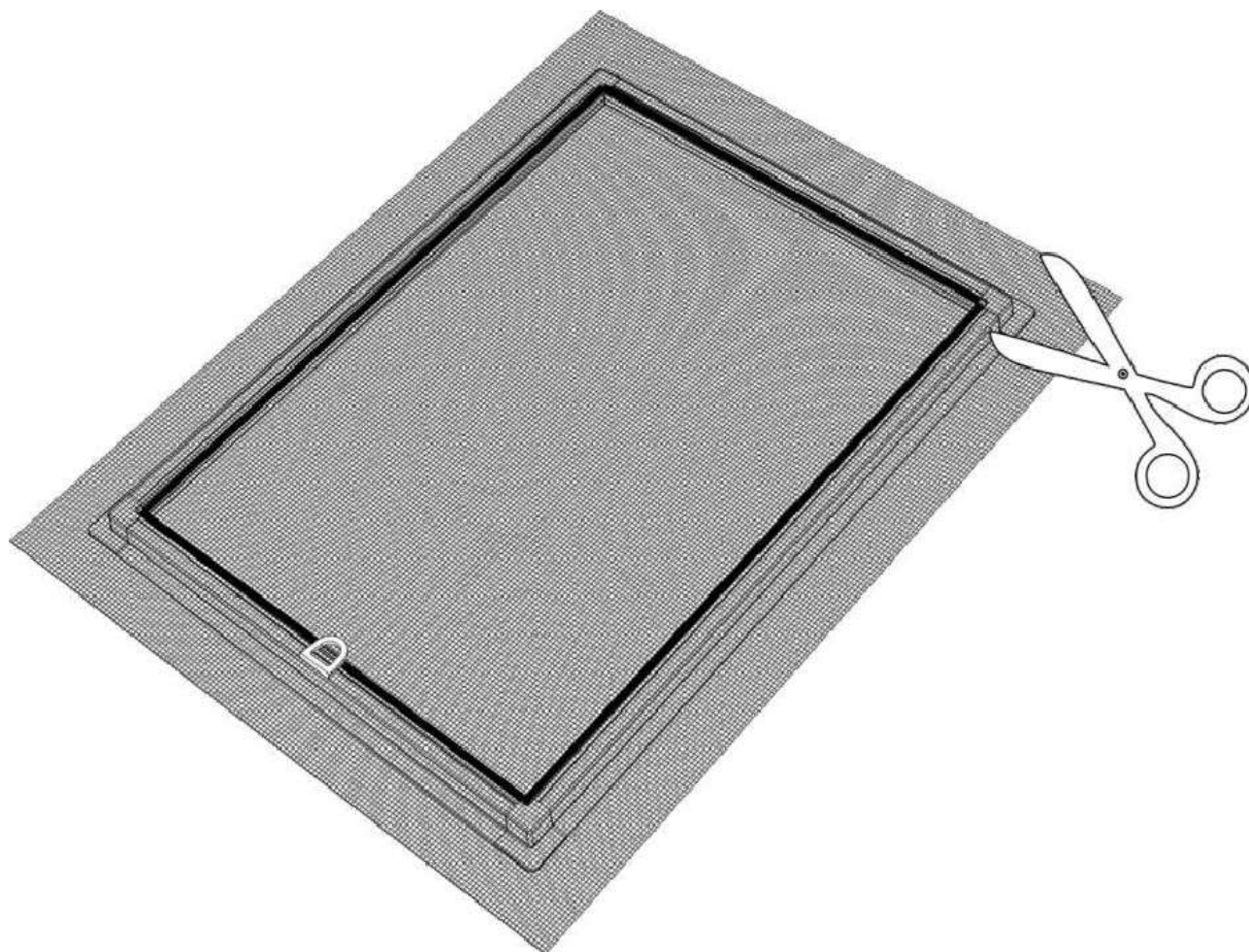
Krok drugi:

Zainstaluj siatkę moskitierową oraz uchwyt w ramce za pomocą uszczelki, wciskając ją za pomocą dostarczonego narzędzia. Siatka nie może być zbyt mocno naciągnięta aby nie deformowała profili (wciągała do środka)



Krok trzeci:

Sprawdź czy moskitiera pasuje do okna, teraz możesz odciąć

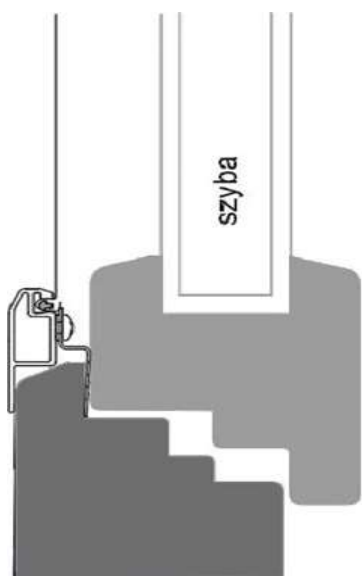


nadmiar siatki nożem do tapet lub nożyczkami.

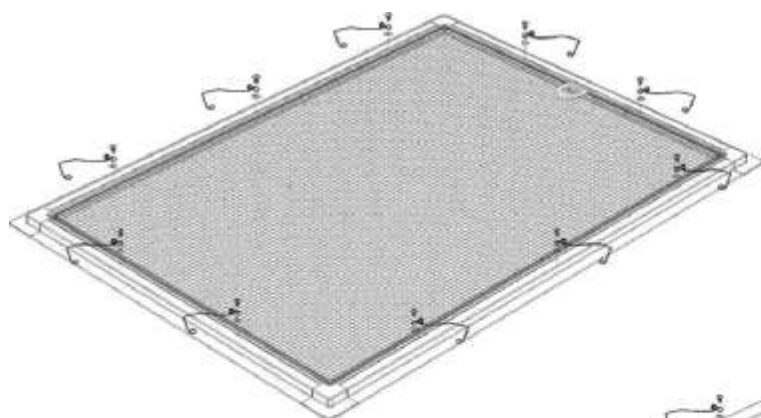
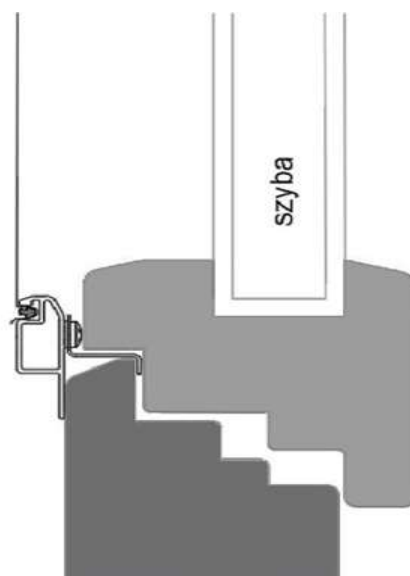
Krok czwarty:

W zależności od typu ramy okiennej w twoim oknie, przykręć rygle z właściwej strony ramki moskitiery. Użyj do tego dostarczonych wkrętów. Patrz na poniższe ilustracje.

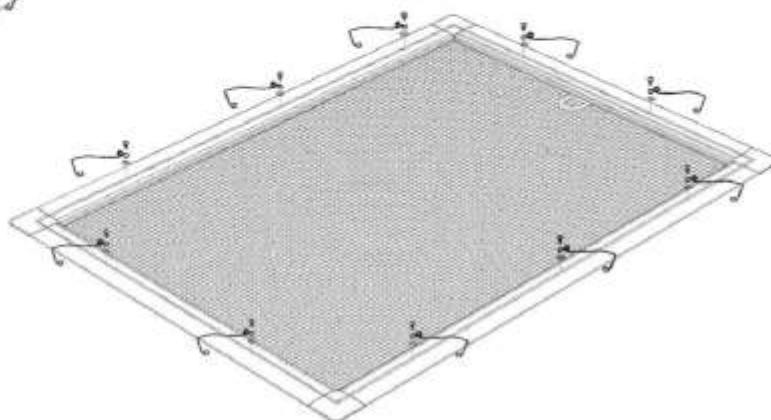
Rama standardowa



Rama zlicowana



Rama zlicowana



Krok piąty:

Zainstaluj moskitierę na oknie, poniżej ilustracja jak wygląda zainstalowana moskitiera no oknie w zależności od jego typu (rama standardowa oraz zlicowana).

